



reddot award 2019  
winner



## Controlmini

EL DISEÑO  
ELEGANTE SE  
UNE A LA  
FUNCIONALIDAD



Paquete todo en uno de servidor KNX, enrutador IP, aplicación Smart Home y visualización



Pantalla táctil Full HD de 11,6"



Cristales frontales personalizables



Montaje en superficie o empotrado, también a ras de superficie

### Equipamiento potente

Con el Controlmini, todas las funciones de control del edificio se muestran claramente en una ubicación central de 11,6 pulgadas. De este modo, tendrá siempre controlada toda la tecnología de su edificio y, además, puede utilizarlo para los fines que desee, ya que el Controlmini se basa en un ordenador con Windows 10. Puede utilizarlo tanto en el sector privado como en el comercial, ya sea en combinación con un servidor externo o sin él, gracias a su propia interfaz KNX y al software YOUVI incluido. El Controlmini es flexible y se puede utilizar tanto para el control clásico de la casa como en hoteles, bares o edificios de oficinas. La pantalla Full HD con pantalla táctil capacitiva, la cámara web HD y los altavoces de banda ancha amplían las posibilidades de uso del dispositivo, que puede emplearse, por ejemplo, para la videotelefonía o como terminal de información. Además de las funciones básicas de control de edificios, el Controlmini también es compatible con telefonía IP, interfonos SIP con transmisión de vídeo y otras funciones de Windows, como el modo nocturno y el control gestual. La preinstalación de Windows 10 IoT Enterprise LTSC lo hace posible. El procesamiento de componentes de alta calidad no solo hace que el Controlmini tenga un aspecto elegante, sino que también ayuda a disipar el exceso de calor en el entorno. Este concepto de refrigeración sin ventilador permite un funcionamiento silencioso y disipa uniformemente el calor en la parte delantera y trasera.

### Software inteligente

La visualización de YOUVI Basic ya viene incluida con la entrega del Controlmini. Con el software, puede controlar la luz (RGBW), las persianas, la temperatura o la ventilación de forma cómoda y centralizada, fácilmente a través de su panel de control personalizable mediante el panel táctil o la aplicación. Gracias a su interfaz intuitiva, puede acceder fácilmente a sus funciones sin necesidad de navegar por todas sus opciones. Además, puede acceder a cualquier sitio web a través de YOUVI e integrarlo en la interfaz de usuario. También puede utilizar un widget especial para vigilar todos los flujos de energía en la casa. De esta manera, siempre sabrá qué se consume actualmente en la casa, cuánta electricidad genera el sistema solar y cuál es la demanda de energía de la red eléctrica. YOUVI Basic puede ampliarse según sea necesario con varios complementos. Con el módulo lógico, muchas operaciones manuales ya no son necesarias. Guarde las rutinas de la mañana y la noche y ejecútelas automáticamente. O configure funciones de notificación, simulaciones de presencia y escenas individuales. Otros complementos le permiten utilizar funciones adicionales: desde la videovigilancia con cámaras IP, pasando por la intercomunicación, hasta el control de su hogar inteligente mediante comandos de voz o con la aplicación desde fuera de casa. Gracias al reproductor de música para Sonos o trivium, se puede controlar la música en varias habitaciones, lo que convierte al

Controlmini en un completo dispositivo multimedia.

### Abierto a más visualizaciones

Además, es posible utilizar con facilidad otras visualizaciones que se ejecutan como aplicación web o cliente de Windows en el Controlmini. Existe una gran selección, como CubeVision, Edomi o incluso visualizaciones de Gira HomeServer o X1. De este modo, podrá ampliar las funciones del panel según sus necesidades individuales.

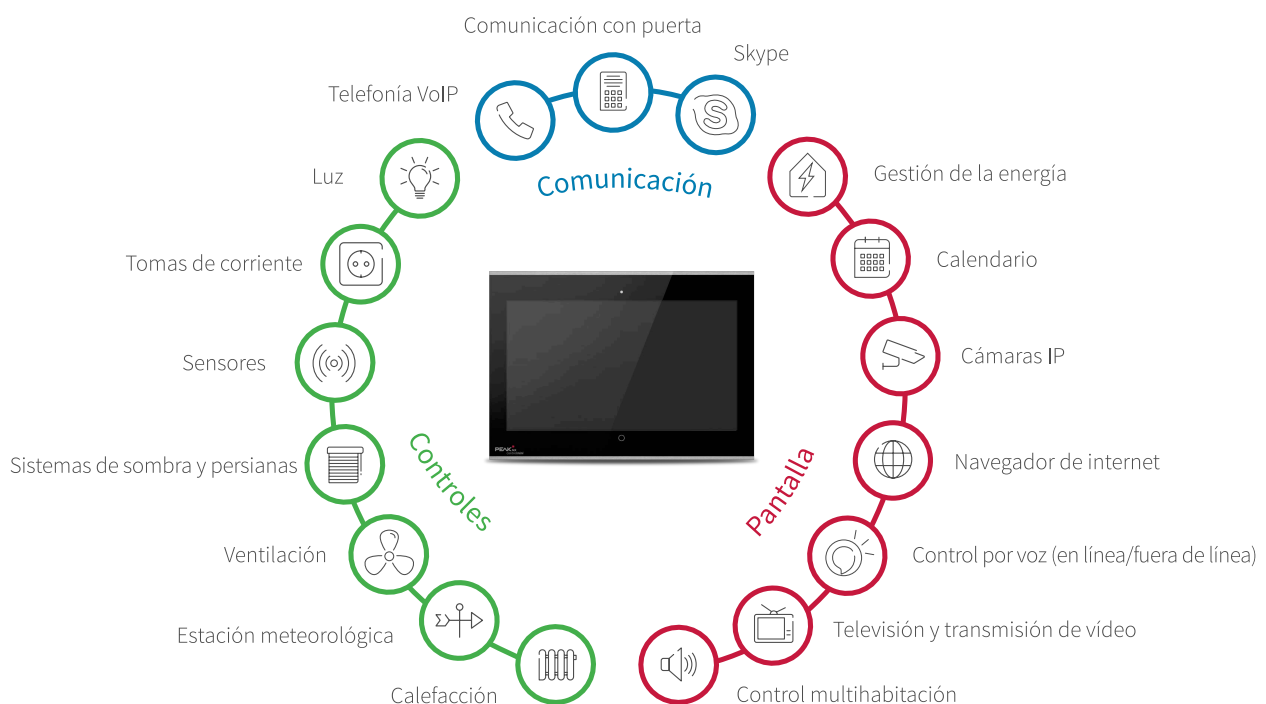
### Montaje cómodo

Puede instalar el Controlmini de tres maneras diferentes: montado en superficie sin picar ni hacer agujeros, empotrado para conseguir una apariencia muy plana en la pared o incluso enrasado. El montaje a ras de la pared confiere al panel un aspecto especialmente elegante.

También se puede instalar como dispositivo de sustitución en las cajas empotradas de los dispositivos Gira, ABB/Busch-Jaeger, Berker, Jung y Merten, o Feller. La opción de montaje en superficie también facilita la sustitución de los antiguos dispositivos MT701 por cajas empotradas KAST2.

### Diseño atemporal

El cristal del Controlmini está disponible de serie en blanco y negro. También tiene la opción de diseñar un cristal personalizado en su color preferido o con su propio motivo. Todas estas variantes de cristal también están disponibles sin nuestro logotipo. También se puede seleccionar el color del marco.



# YOUVI

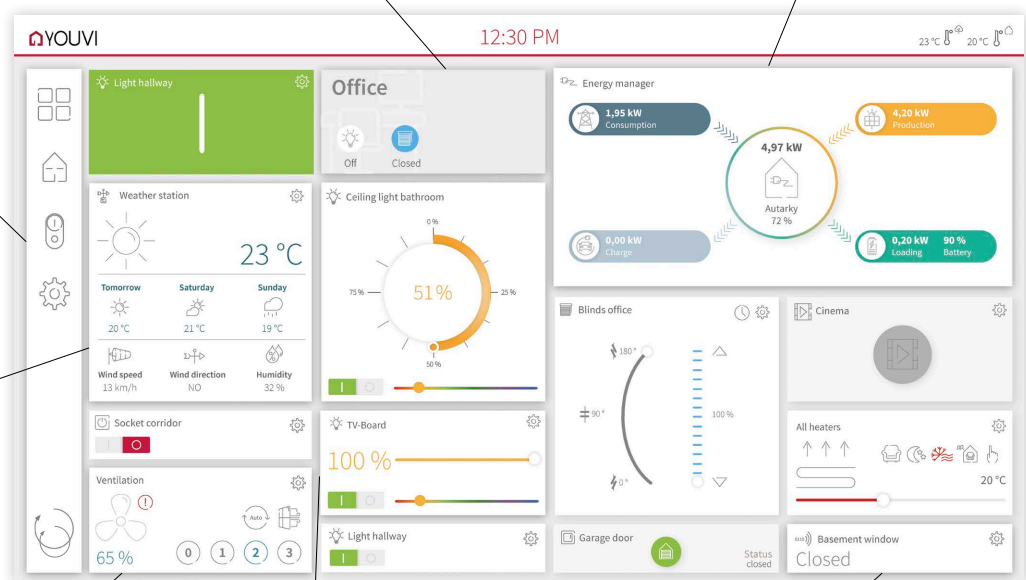
Una visualización con la que incluso los nuevos usuarios pueden orientarse de forma rápida e intuitiva. La interfaz de diseño inteligente le muestra todo lo que necesita para controlar el edificio sin complicaciones.

Utilice los botones de las habitaciones para ir directamente a la habitación deseada y controlar grupos de luces, persianas y otros elementos sin apenas tener que desplazarse por la interfaz.

Vea en todo momento y en directo cuánta energía se consume o se genera en su casa.

Utilice la sencilla barra de navegación, que está dividida en sectores, pisos y un panel individual.

Además de controlar las persianas, las luces, los reguladores (RGBW), los interruptores y los calefactores, también puede integrar fácilmente una estación meteorológica.



Los sistemas de ventilación se presentan de forma clara y facilitan el control de la calidad del aire interior.

Cada recuadro puede presentarse en dos tamaños diferentes.

Se admiten varios sensores para, por ejemplo, la humedad del aire, la velocidad del viento o la luminosidad, y sensores binarios para los contactos de las ventanas y las puertas.



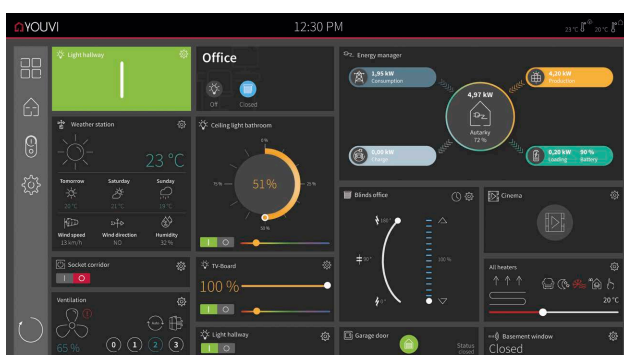
Configuración automática a través de la función de importación ETS



Aplicación iOS o Android incluida



El panel se puede editar libremente mediante la función de arrastrar y soltar



## Modo oscuro

¿Prefiere los diseños más oscuros? Simplemente cambie al modo oscuro. El tema oscuro no solo tiene un aspecto muy elegante, sino que también es agradable a la vista en un entorno oscuro.

# EL PRINCIPIO DE COMPLEMENTOS DE YOUVI

Gracias a los complementos de YOUVI, le ofrecemos exactamente las funciones que necesita. YOUVI Basic cubre las tareas de control de edificios más habituales. Los complementos adicionales permiten ampliar la funcionalidad según sea necesario. De este modo, obtendrá un control de edificios que se adapta exactamente a sus necesidades. Los complementos solo deben adquirirse una vez por cada configuración de edificio.



## Visualización

Para regular fácilmente las luces, los reguladores, las luces RGB(W), el sombreado, la calefacción, los enchufes y los sistemas de ventilación. Disponible en alemán, inglés y francés.



## Monitor de bus

Para lograr una resolución de problemas rápida en el bus KNX.



## Enrutador IP

Para la conexión a la red KNX sin necesidad de hardware adicional.



## Módulo de conexión

Para el control por voz (en línea o fuera de línea) o con la aplicación YOUVI desde fuera de casa.

Optional



## Módulo de cámara

Para la conexión de cámaras de vigilancia.

Optional



## Módulo lógico

Para facilitar la creación de rutinas «Si..., entonces...».

Optional



## Módulo para estación de puerta

Para facilitar la comunicación de vídeo en la puerta con la mejor calidad de sonido.

Optional



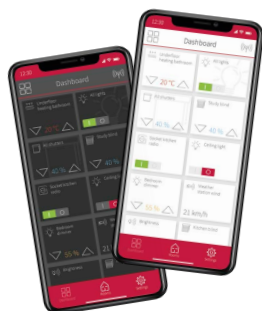
## Puentes de red para dispositivos

Para la integración de dispositivos no incluidos en el estándar KNX.

Optional

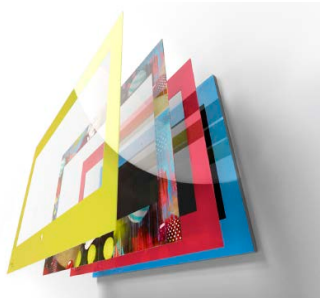
YOUVI BASIC

COMPLEMENTOS



Controle su casa cómodamente con la aplicación móvil YOUVI. Está disponible para teléfonos inteligentes Android e iOS y el uso en su propia red doméstica es gratuito. La aplicación está disponible con diseño claro y oscuro.

**PEAK<sup>NX</sup>**  
controlmini



# RESUMEN

## Especificaciones técnicas

### Equipamiento

- Procesador Intel de cuatro núcleos
- 4 GB de RAM
- Almacenamiento eMMC con 64 GB
- LCD LED Full HD de 11,6 pulgadas
- «Multitouch» con tecnología táctil PCAP
- Cámara web HD
- Altavoces estéreo de banda ancha
- Micrófono optimizado
- Wifi de 2,4 GHz y Bluetooth 4.0
- Refrigeración por convección sin ventilador

### Software

- Sistema operativo: Windows 10 IoT Enterprise LTSC
- Paquete de software YOUVI Basic que consta de visualización, enrutador IP y monitor de bus (también se pueden adquirir módulos y puentes de red)

### Conexiones

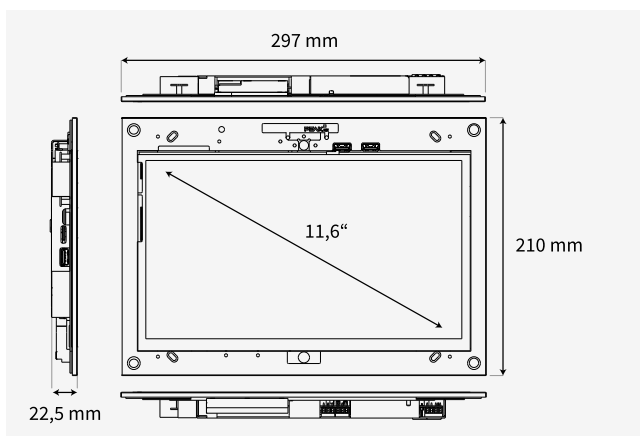
- 1x KNX
- 2x conector frontal USB 2.0
- 1 x USB 3.2 Gen 1
- 1 x Ethernet de 100 Mbit
- 1 x salida Mini HDMI
- 1 x ranura para tarjeta MicroSD

### Alimentación y consumo

- Tensión de alimentación: 24 V (disponibles unidades de alimentación para cajas empotradas y carriles DIN)
- Funcionamiento inactivo: 10 W
- Funcionamiento a plena carga: 15 W.
- Funcionamiento del servidor sin LCD: 5 W

### Dimensiones

- Caja empotrada, ancho x alto x profundidad: 251 x 193 x 50 mm
- Cristal frontal, ancho x alto x profundidad: 297 x 210 x 0,7 mm



## Compatibilidad

### Visualizaciones

Todos los basados en web o Windows, por ejemplo:

- BabTechnologie: CubeVison
- Gira: QuadClient, Ajax, X1
- Hager: Domovea
- Symcon GmbH: IP-Symcon
- Edomi, openHAB, ThinKnx y muchos más

### Cajas empotradas

Adaptadores disponibles para cajas empotradas, como UP-KAST2, Jung EBG 24 o Busch-Jaeger 6136/UP, para sustituir a, por ejemplo:

- Gira Control 9 & InfoTerminal Touch
- Merten Touch-Panel 7
- Busch ComfortPanel 9" y 12,1"
- Berker Master Control y muchos más

### Cámaras

Transmisión IP en formato RTSP, JPG y MJPG, por ejemplo, de:

- Hikvision
- Axis
- Lupus
- Mobotix y muchos más

### Comunicación con puerta

- Todas las PBX compatibles con SIP, por ejemplo:
- Doorbird IP Video Türstation
- AGFEO IP-Video TFE
- Wantec Monolith C IP
- Mobotix T25 y muchos más

### ETS

- ETS Inside Server

### Software de música

Software basado en web o Windows:

- Apple iTunes, Spotify, Sonos y muchos más

- Funcionamiento fiable y silencioso
- Paquete de software YOUVI Basic para control de bus KNX incluido, compuesto de visualización, enrutador IP y monitor de bus
- La conexión y el software KNX eliminan la necesidad de un servidor externo
- Compatible con muchas otras visualizaciones, estaciones de puerta SIP y cajas empotradas
- Visualización sin problemas de las cámaras de vigilancia
- Baja profundidad de instalación
- En versiones para montaje en superficie, empotrado y enrasado
- Cristales frontales con diseños individuales