

# Controlmicro

## Installationsanleitung | Installation instructions | Guide d'installation

Einbau im Hoch- oder Querformat über einer Standard-Schalterdose: Schrauben-Normabstand 60 mm, Tiefe mind. 35 mm | **Empfehlung:** Sichern Sie das Panel eigens ab.

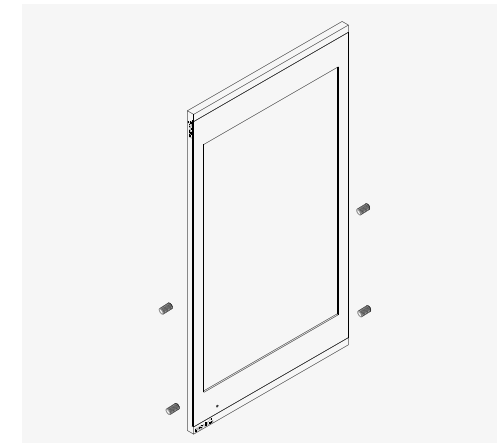
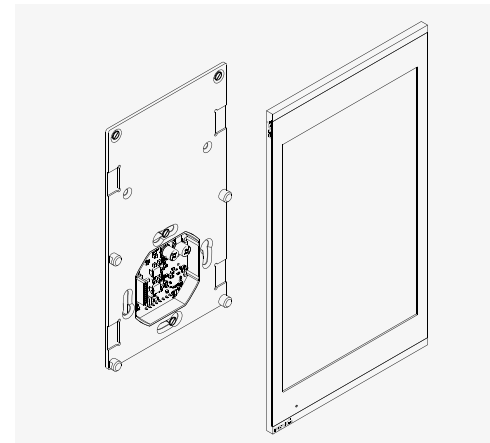
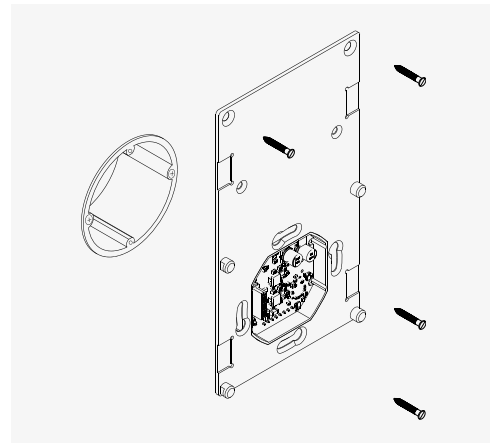
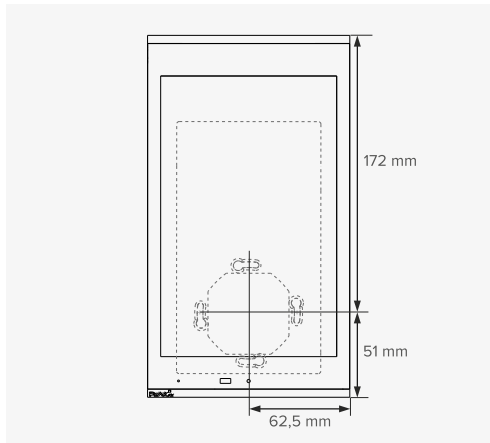
Installation in portrait or landscape format over a standard switch box: standard screw spacing 60 mm, depth min. 35 mm | **Recommendation:** Fuse the panel individually.

Montage en format portrait et en format paysage au-dessus d'un boîtier d'interrupteur standard : distance normalisée entre les vis 60 mm, profondeur min. 35 mm | **Recommandation :** Connectez le panneau électriquement avec un fusible séparé.

**Einbauhöhe:** Orientieren Sie sich an der Größe des primären Benutzers. Die Oberkante des Panels sollte sich auf Augenhöhe befinden. Ein etwas tiefer gesetzter Bildschirm beugt einer Ermüdung der Arme während der Bedienung vor.

**Installation height:** Take the size of the primary user as a reference. The top edge of the panel should be at eye level. A slightly lower set screen prevents arm fatigue during operation.

**Hauteur d'installation :** se baser sur la taille de l'utilisateur principal. Le bord supérieur du panneau doit se trouver à hauteur des yeux. Un écran légèrement plus bas empêche la fatigue des bras pendant l'opération.



**DE - 1.** Montieren Sie die Schalterdose. Verbinden Sie die Kabel für KNX, Netzwerk und Spannungszufuhr mit den Steckern der Montageplatte.

**EN - 1.** Mount the switch box. Connect the cables for KNX, network and power supply to the connectors on the mounting plate.

**FR - 1.** Montez le boîtier de l'interrupteur. Connectez les câbles pour KNX, le réseau et l'alimentation électrique aux connecteurs de la plaque de montage.

**2.** Befestigen Sie das Netzkabel mit Hilfe eines Kabelbinders am weißen Gehäuse. Klemmen Sie dabei die Schirmung des Kabels so fest, dass sie die dafür vorgesehene Fläche auf der Platine berührt.

**2.** Fasten the network cable to the white housing using a cable tie. While doing this, clamp the shielding between the cable and the designated area on the circuit board.

**2.** Fixez le câble réseau au boîtier blanc à l'aide d'un serre-câble. Ce faisant, serrez le blindage entre le câble et la zone désignée sur la carte.

**3.** Befestigen Sie die Montageplatte an den oberen zwei Löchern mit zwei Dübeln an der Wand und verschrauben Sie sie mit der Schalterdose. Falls Sie eine doppelte Schalterdose verwenden, nutzen Sie die mittleren Löcher der Montageplatte zur Befestigung.

**3.** Attach the mounting plate with two dowels at the top two holes to the wall and screw it to the switch box. If you use a double switch box, use the center holes of the mounting plate for mounting.

**3.** Fixez la plaque de montage au mur à l'aide de deux chevilles dans les deux trous supérieurs et vissez-la à la boîte d'interrupteur. Si vous utilisez un double boîtier d'interrupteur, utilisez les trous centraux de la plaque de montage pour la fixation.

**4.** Setzen Sie das Panel mit dem Anschluss auf den entsprechenden Gegenpart auf der Montageplatte und drücken Sie es leicht an, bis es in die Magnethalterung einrastet und plan an der Wand aufliegt.

**4.** Place the panel with the connector on the corresponding counterpart on the mounting plate and press lightly until it snaps into the magnetic holder and lies flat against the wall.

**4.** Placez le panneau avec le raccord sur la contrepartie correspondante de la plaque de montage et appuyez légèrement dessus jusqu'à ce qu'il s'enclenche dans le support magnétique et repose à plat sur le mur.

**5.** Befestigen Sie die Diebstahlsicherung mit den beiliegenden Madenschrauben. Nutzen Sie dazu das mitgelieferte Werkzeug.

**5.** Secure the panel from the side or from below with the 4 grub screws included. Use the supplied tool for this purpose.

**5.** Fixez le panneau par le côté ou par le bas à l'aide des 4 vis sans tête fournies. Utilisez pour cela l'outil fourni.

**PEAK**<sup>■</sup>  
**NX**

Otto-Röhm-Str. 69  
64293 Darmstadt

www.peaknx.com  
info@peaknx.com