

# Control<sup>mini</sup>

Handbuch

Produkt	Artikelnummer
Controlmini	PNX12-10001







Dieses Handbuch enthält die wichtigsten Hinweise, um das Controlmini sicherheitsgerecht zu betreiben. Bitte studieren Sie diese daher sorgfältig bevor Sie mit dem Gerät arbeiten. Dies gilt für alle Personen, die mit dem Gerät in Berührung kommen.

In diesem Dokument erwähnte Produktnamen können Marken oder eingetragene Marken der jeweiligen Eigentümer sein. Diese sind nicht ausdrücklich durch „™“ und „®“ gekennzeichnet.


© PEAKnx GmbH  
Otto-Röhm-Straße 69  
64293 Darmstadt  
Deutschland


[www.peaknx.com](http://www.peaknx.com)  
[info@peaknx.com](mailto:info@peaknx.com)  
Dokumentversion: 1.4.0  
Datum: 06.01.23

## In der Anleitung verwendete Warnsymbole und Signalwörter

 <b>Warnung</b>	Warnung beachten, um Tod oder schwere Verletzungen zu vermeiden.
 <b>Achtung</b>	Hinweise beachten, um Verletzungen oder Sachschäden zu vermeiden.
 <b>Hinweis</b>	Wichtige Handlungsanweisungen und Sachverhalte.
 <b>Tipp</b>	Zusätzliche, nützliche Hinweise.

## Wichtige Sicherheitshinweise, bitte vor der Installation lesen!

 <b>Warnung</b>
<p><b>Das Gerät kann bei unsachgemäßer Installation gefährliche Spannungen führen!</b></p> <ul style="list-style-type: none"><li>▪ Installation und Inbetriebnahme darf nur von speziell ausgebildetem Personal (Elektrofachkräften) erfolgen.</li></ul>

 <b>Achtung</b>
<p><b>Schäden am Panel vermeiden!</b></p> <ul style="list-style-type: none"><li>▪ Benutzen Sie das Panel nur in einwandfreiem Zustand, sowie bestimmungsgemäß, sicherheits- und gefahrenbewusst und unter Beachtung dieser Anleitung!</li><li>▪ Nehmen Sie keine Veränderungen, An- oder Umbauten am Gerät ohne Genehmigung des Herstellers vor!</li><li>▪ Lassen Sie insbesondere Störungen, die die Sicherheit beeinträchtigen könnten, umgehend beseitigen!</li></ul>

## Inhalt

Impressum.....	2
In der Anleitung verwendete Warnsymbole und Signalwörter.....	3
Wichtige Sicherheitshinweise, bitte vor der Installation lesen!.....	3
1 Zielgruppen.....	6
2 Bestimmungsgemäßer Gebrauch.....	6
3 Produktbeschreibung.....	7
3.1 Software.....	7
3.1.1 Betriebssystem.....	7
3.1.2 Betrieb mit der PEAKnx Software YOUVI.....	7
3.1.3 Betrieb mit Fremdsoftware.....	8
3.2 Produkteigenschaften.....	8
3.3 Geräte-Elemente I. Unterputzvariante.....	9
3 Produktbeschreibung.....	10
3.4 Geräte-Elemente II. Aufputzvariante.....	10
3.5 Touch-Panel, Frontansicht.....	11
3.6 Touch-Panel, Rückansicht.....	12
3.7 Hinweise zu den Anschlüssen des Panels.....	13
3.7.1 KNX-Anschluss.....	13
3.7.2 Spannungsversorgung.....	13
3.7.3 Ethernet-Anschluss.....	13
3.7.4 Anschlüsse für externe Maus und Tastatur.....	13
3.8 Bedienelemente.....	13
3.8.1 Grafische Bedienoberfläche.....	14
4 Lieferumfang.....	14
5 Wichtige Hinweise zur Sicherheit und Handhabung.....	14
6 Montage und Inbetriebnahme.....	15
6.1 Vorbereitung.....	15
6.2 Unterputzmontage.....	16
6.2.1 Einbau in Mauerwerk.....	16
6.2.2 Einbau in eine Hohlwand.....	17
6.3 Spannungsquelle montieren.....	17
6.3.1 Spannungsquelle für die Hutschiene vorbereiten (empfohlen).....	17
6.3.2 Nutzung eines Netzteils in der Unterputzdose.....	17
6.4 Panel anschließen und montieren.....	19
7 Erstinbetriebnahme und Bedienung.....	20
7.1 Controlmini ein- und ausschalten.....	20
7.2 Tastatureingabe aktivieren.....	21
7.3 Einrichtung der Visualisierung.....	21
8 Wartung.....	21
8.1 Touchscreen reinigen.....	21
9. Fehlerbehebung.....	22

9.1 Touchscreen reagiert nicht mehr .....	22
9.1.1 Aus- und wieder einschalten .....	23
9.1.2 Panel von der Spannungsversorgung trennen .....	23
9.2 Windows hat nicht behebbare Probleme .....	23
9.3 Technischer Support .....	24
10 Technische Daten .....	24
Änderungen vorbehalten .....	27
Konformität .....	27
Entsorgungshinweis .....	27
Konformitätserklärung .....	28
Über PEAKnx .....	29

## 1 Zielgruppen

Diese Anleitung dient dazu, grundlegende Aspekte der Montage, Inbetriebnahme, Bedienung und Wartung des Controlmini zu erläutern. Je nach Nutzungsphase richtet sich diese Anleitung an andere Zielgruppen:

### Inbetriebnahme

- Installation und Inbetriebnahme dürfen nur von Elektrofachkräften und Systemintegratoren ausgeführt werden. Grundlegende Sachverhalte der Elektro- und KNX-Installation werden vorausgesetzt.

### Bedienung

- Die Bedienung des in Betrieb genommenen Panels wird für ungelernete Nutzer erläutert.

### Reparatur

- Reparaturen am Gerät auf keinen Fall selbst durchführen! Sollten Schäden am Gerät auftreten, wenden Sie sich bitte umgehend an unseren Support, siehe *9.3 Technischer Support*.

## 2 Bestimmungsgemäßer Gebrauch

Das Controlmini dient, je nach genutzter Software, als raumübergreifende Steuereinheit für die gesamte KNX-Installation. Es fungiert damit auch als Statusanzeige. Das Gerät muss im Rahmen der angegebenen technischen Daten und Anweisungen in diesem Handbuch betrieben werden. Halten Sie das Gerät fern von Feuchtigkeit, Schmutz und Staub, um einen Geräteschaden zu vermeiden.

Folgende Anwendungen gehören zum bestimmungsgemäßen Gebrauch:

- Nutzung als Bedienpanel (Eingaben per Touch) für KNX-gesteuerte Geräte
- Gegensprechstelle für kompatible Türstationen
  - Eine Auflistung aller kompatiblen Türstationen finden Sie in unseren FAQ: [www.peaknx.com/FAQ](http://www.peaknx.com/FAQ) unter dem Thema „Kompatibilität“.
- Betrieb im Innenbereich, beachten Sie die Umgebungsbedingungen, siehe *10 Technische Daten*.

Folgende Anwendungen gehören **nicht** zum bestimmungsgemäßen Gebrauch:

- Betrieb in Anlagen, welche besonderer Überwachung bedürfen, in sicherheitsrelevanten Bereichen oder im Ex-Bereich
- Betrieb unter Umgebungsbedingungen, die nicht den Spezifikationen hinsichtlich Temperatur und Luftfeuchte entsprechen, dazu gehören:
  - Betrieb im Außenbereich
  - Betrieb unter direkter Sonneneinstrahlung
  - Betrieb in Umgebungen mit hoher Staub- und Schmutzbelastung
  - Betrieb in Umgebungen mit hoher Vibrationseinwirkung

- Betrieb in bewegter Umgebung (z. B. in Wohnmobilen)
- Betrieb in Wasserfahrzeugen
- Bedienung des Gerätes von Kleinkindern
- Eigenmächtige Reparaturen oder Änderungen am Gerät

### 3 Produktbeschreibung

Das Controlmini (kurz: Panel) ist ein hochwertiger Panelcomputer für den Wandeinbau. Es dient als Anzeige- und Steuerungseinheit für die über KNX gesteuerten Bestandteile und Installationen eines Gebäudes.

#### 3.1 Software

Das Panel kann sowohl mit der mitgelieferten Software YOUVI als auch mit anderer Windows-kompatibler Software betrieben werden.

---

**ⓘ Hinweis:** *PEAKnx übernimmt keinen Service und keine Gewährleistung für Softwareprodukte von Fremdherstellern sowie bei Updates von Treibern des Betriebssystems.*

---

#### 3.1.1 Betriebssystem

Das verwendete Betriebssystem ist Windows 10 IoT Enterprise LTSC. Sämtliche für die Gerätefunktion benötigten Komponenten sind vorinstalliert. Um Funktionen wie den Schreibschutz zu aktivieren, kann das vorinstallierte Tectool genutzt werden. Weitere Anleitungen und Treiber können von [www.peaknx.com](http://www.peaknx.com) im Downloadbereich heruntergeladen werden. Zusätzliche Programme für die Visualisierung von Gebäudeinformationen und für die Gebäudesteuerung können nachinstalliert werden.

#### 3.1.2 Betrieb mit der PEAKnx Software YOUVI

Die im Lieferumfang enthaltene Visualisierungssoftware YOUVI Basic dient der Steuerung von KNX-Geräten wie Steckdosen, Schaltern, Licht, Dimmern, RGB-Lichtern, Heizungen, Jalousien und Rollläden. Durch den im Softwarepaket enthaltenen IP-Router kann YOUVIs Visualisierung ohne einen externen Server oder zusätzlichen Buskoppler auf dem Panel betrieben werden. Lediglich die Anbindung an das IP-Netzwerk und an den KNX-Bus (über den integrierten KNX-Anschluss am Panel) ist dazu nötig. Neben Visualisierung und IP-Router ist ebenfalls ein Bus-Monitor im Lieferumfang enthalten, der den KNX-Traffic aufzeichnen und filtern kann. Neben den Basisfunktionen zur Steuerung von KNX-Geräten kann YOUVI über Module zur IP-Kameraanbindung, Erstellung von Logiken, Steuerung per App von unterwegs oder Sprachsteuerung erweitert werden. Die aktuell verfügbaren Module sind im Shop unter [www.peaknx.com](http://www.peaknx.com) > Shop > Software > YOUVI erhältlich.

---

**ⓘ Hinweis:** *Beachten Sie zur YOUVI-Installation besonders die YOUVI-Kurzanleitung und die Angaben zur KNX-Projekt-Vorbereitung, um das automatische Einlesen des Projektes zu ermöglichen. Diese Kurzanleitung liegt dem Lieferumfang bei.*

---

Weitere Informationen zu YOUVI finden Sie in der YOUVI-Hilfe, die Sie in YOUVI unter dem „?“-Icon erreichen. Hier finden Sie auch den aktuellen **Funktionsumfang** der Software unter: *Visualisierung > Funktionsumfang*.

### 3.1.3 Betrieb mit Fremdsoftware

Das auf dem Panel vorinstallierte Betriebssystem Windows 10 LTSC erlaubt die Nutzung anderer Windows-basierter Software für z. B. Visualisierungen und Türsprechstellen. Je nach eingesetzter Software kann der Funktionsumfang des Panels stark vergrößert werden. Eine Liste kompatibler Software finden Sie in den FAQs: [www.peaknx.com/FAQ](http://www.peaknx.com/FAQ) unter dem Thema „Kompatibilität“.

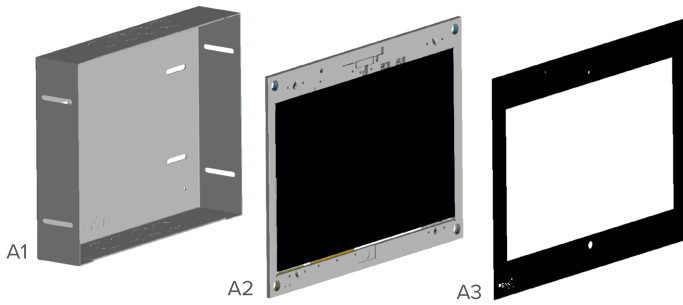
Weitere Anleitungen z. B. zur Einrichtung des Panels als Türstation finden Sie im Downloadbereich von PEAKnx: <https://www.peaknx.com/de/downloads>.

### 3.2 Produkteigenschaften

- TFT-Vollfarbbildschirm, LED-Hintergrundbeleuchtet, 1920 × 1080 Pixel
- Touchscreen, projiziert-kapazitiv (PCAP)
- Lautsprecher und Mikrofon integriert
- Integrierte Kamera
- Feldbusanbindung für KNX
- 100 Mbit-Ethernet-Anschluss, geeigneter Standard für Verkabelung: Cat-5 oder besser
- Betriebssystem: Windows 10 IoT Enterprise LTSC
- Kein Lüfter, dadurch lautlos
- Versorgung mit 24 V DC; 2,5 A
- Maximale Leistungsaufnahme unter Vollast: 15 W
- Leistungsaufnahme im Leerlauf: 10 W, Serverbetrieb ohne LCD: 5W
- Umgebungstemperatur 0 bis 35 °C
- Einbau im Querformat, parallel zur Wand mit Unterputzdose in der Wand oder mit Aufputzrahmen an der Wand
- Schutzart IP20

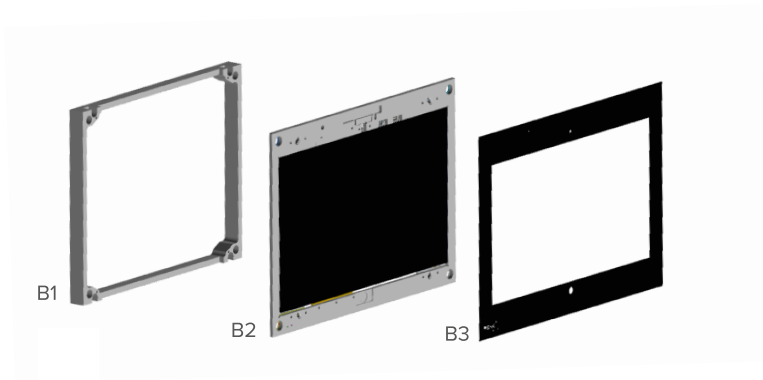


### 3.3 Geräte-Elemente I. Unterputzvariante



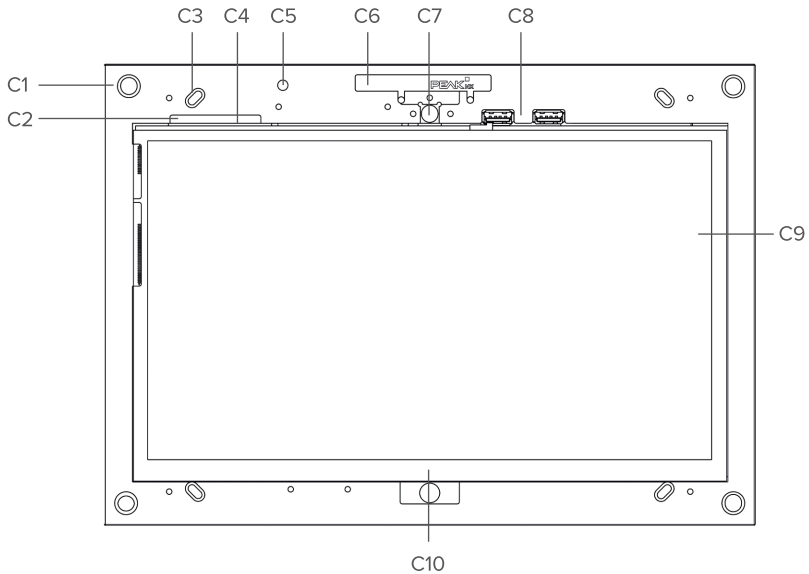
Position	Beschreibung
A1	Unterputzdose
A2	Panel mit Touchscreen
A3	Frontglas

### 3.4 Geräte-Elemente II. Aufputzvariante



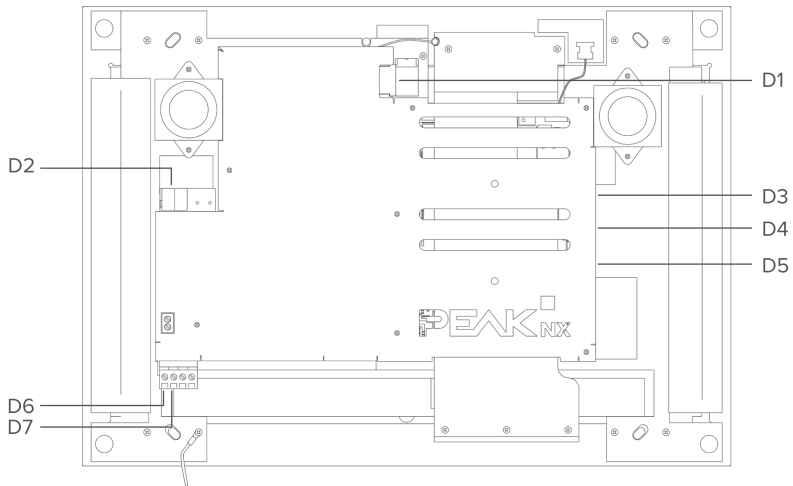
Position	Beschreibung
B1	Aufputzrahmen
B2	Panel mit Touchscreen
B3	Frontglas

## 3.5 Touch-Panel, Frontansicht



Position	Beschreibung
C1	4 x Aufnahme für Frontglas
C2	Ein/Aus-Taster
C3	4 x Schraubenaufnahme zur Befestigung des Panels
C4	Lauter/Leiser-Taster
C5	Mikrofon
C6	WLAN-Antenne
C7	Kamera
C8	2 x USB 2.0
C9	Touchscreen
C10	Windows Homebutton

## 3.6 Touch-Panel, Rückansicht



Position	Beschreibung
D1	100 Mbit Ethernetanschluss
D2	KNX-Wago-Installationsklemme 243-211
D3	Mini HDMI
D4	MicroSD-Karteneinschub
D5	USB 3.2 Gen1
D6	Spannungsversorgung, Panel: 24 V DC
D7	Spannungsversorgung, Panel: GND

### 3.7 Hinweise zu den Anschlüssen des Panels

#### 3.7.1 KNX-Anschluss

Für den KNX-Anschluss wird eine Klemme folgender Spezifikation genutzt:  
KNX WAGO 243 211, Leiterdurchmesser: 0,6 - 0,8 mm.

---

**! Hinweis:** Der KNX-Feldbus kann nur in Zusammenhang mit PEAKnx-Software verwendet werden.

---

#### 3.7.2 Spannungsversorgung

Die Steckklemme zur Spannungsversorgung ist für einen Leiterquerschnitt (starr) zwischen 0,14 mm<sup>2</sup> und 1,5 mm<sup>2</sup> ausgelegt. Der Leiterquerschnitt (flexibel) mit Aderendhülse ohne Kunststoffhülse muss im Bereich 0,25 mm<sup>2</sup> bis 1,5 mm<sup>2</sup> liegen.

#### 3.7.3 Ethernet-Anschluss

---

**! Hinweis:** Zur Nutzung des 100 Mbit-LAN-Anschlusses wird ein Kabel der Kategorie CAT5e empfohlen.

---

#### 3.7.4 Anschlüsse für externe Maus und Tastatur

Um weitere Bedienelemente an das Panel anzuschließen, wie eine externe Maus oder Tastatur, ist ein USB-Anschluss an der Panelrückseite vorhanden. An der Panelfront unter dem Frontglas sind zwei weitere USB-Anschlüsse vorhanden, beispielsweise zur Nutzung eines USB-Funkadapters für eine schnurlose Tastatur und Maus oder zur Datenübertragung auf das Panel.



#### Achtung

##### Überhitzen wichtiger Panelkomponenten vermeiden!

- Vermeiden Sie die längere Nutzung stromintensiver Geräte am USB-Anschluss.

### 3.8 Bedienelemente



#### Achtung

##### Verletzungsgefahr durch herabfallende Teile vermeiden!

- Sorgen Sie dafür, dass Kleinkinder nicht Zugriff auf das magnetisch haftende Frontglas erhalten und dieses versehentlich lösen können.

### 3.8.1 Grafische Bedienoberfläche

Die Bedienung erfolgt durch Berühren des Touchscreens. Kurze Berührungen des Touchscreens werden als Maustastenbetätigung interpretiert. Ein rechter Mausklick wird durch eine lange Berührung (ca. 3 Sekunden) ausgeführt.

Texteingaben können mit Hilfe der Windows-Bildschirmtastatur erfolgen. Diese finden Sie in der Taskleiste unten rechts. Wenn Sie von rechts in den Bildschirm wischen, können Sie im erscheinenden Menü ebenfalls den Tabletmodus einschalten, damit die Tastatur automatisch erscheint, wenn in ein Textfeld getippt wird.



#### Achtung

##### Schäden an Frontglas und Display vermeiden!

- Den Touchscreen nicht mit scharfen oder spitzen Gegenständen bedienen.

## 4 Lieferumfang

- Controlmini Panel
- USB-Stick: YOUVI Basic Software und Controlmini Handbuch
- Kurzanleitungen zur Inbetriebnahme von Panel und Software
- Netzwerkverbinder
- Netzwerk Patchkabel

Optional im Lieferumfang enthalten:

- Frontglas
- Unterputzdose oder Aufputzrahmen
- Recovery-Stick
- Controlmini Netzteil für den Schaltschrank (empfohlen) oder die Unterputzdose

## 5 Wichtige Hinweise zur Sicherheit und Handhabung



#### Warnung

**Die Installation und Inbetriebnahme darf nur durch Elektrofachkräfte erfolgen!**



### Warnung

**Beachten Sie die in Ihrem Land geltenden nationalen Vorschriften bezüglich Installation, Funktionsprüfung, Reparatur und Wartung von elektrischen Produkten!**

- Beachten Sie die „Fünf Sicherheitsregeln“ (DIN VDE 0105, EN 50110) und wenden Sie diese korrekt an:
  - 1. Freischalten
  - 2. Gegen Wiedereinschalten sichern
  - 3. Spannungsfreiheit feststellen
  - 4. Erden und Kurzschließen
  - 5. Benachbarte, unter Spannung stehende Teile abdecken oder abschränken
- Stellen Sie vor der Montage sicher, dass alle Anschlusskabel des Gerätes unversehrt sind.



### Achtung

**Überhitzen wichtiger Panelkomponenten vermeiden!**

- Das Panel darf nur im Querformat und parallel zur Wand eingebaut werden, um eine Belüftung des Computers im Panel durch Konvektion zu gewährleisten.

## 6 Montage und Inbetriebnahme

Das Controlmini kann sowohl Unterputz (Unterputzdose PNX12-10004) als auch Aufputz (Aufputzrahmen PNX12-10005) an der Wand befestigt werden. Des Weiteren ist es möglich das Controlmini mit einem passenden Adapterrahmen auf verschiedenste Unterputzdosen anderer Hersteller zu montieren.

Weitere Anleitungen zur Montage Aufputz oder der Befestigung mit Hilfe von Adaptern werden mit dem jeweiligen Aufputzrahmen oder Adapter mitgeliefert.

### 6.1 Vorbereitung

---

**⚠ Hinweis:** Wir empfehlen das Panel eigens abzusichern, da dieses in seltenen Fällen komplett vom Stromnetz genommen werden muss, siehe Abschnitt 3.1.1 Betriebssystem

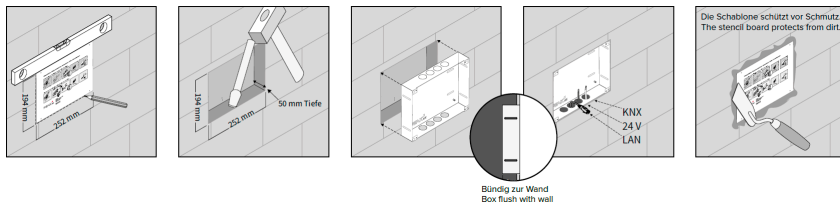
---

**Notwendiges Zubehör für die Installation des Panels:**

- Unterputzdose (PNX12-10004) oder Aufputzrahmen (PNX12-10005)
- Frontglas
- Netzteil 24 V DC für die Hutschiene (PNX12-10010) (empfohlen)  
oder
- Netzteil 24 V DC für die Unterputzdose (PNX12-10011)

**6.2 Unterputzmontage**

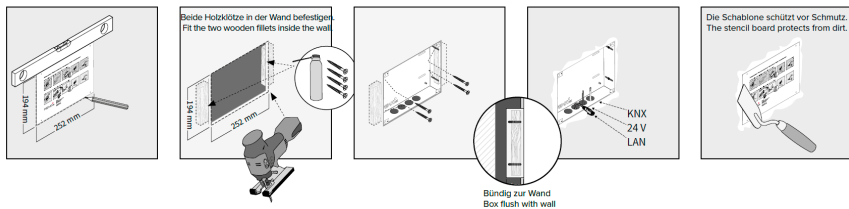
**Tip:** Die Einbauhöhe über dem Boden orientiert sich an der Größe des primären Benutzers. Wir empfehlen, dass die Oberkante des Panels sich ungefähr auf Augenhöhe befindet. Ein etwas tiefer gesetzter Bildschirm beugt einer Ermüdung der Arme während der Bedienung vor.

**6.2.1 Einbau in Mauerwerk**

1. Stellen Sie eine Aussparung von H x B x T: 194 x 252 x 50 mm in der Wand her. Nutzen Sie dazu die mitgelieferte Schablone. Die Unterputzdose muss später bündig mit der Wand sein.
2. Drücken Sie je nach Kabellage die kreisförmigen Bleche oben oder unten aus der Dose heraus und setzen Sie die mitgelieferten Würgenippel ein, um eine Beschädigung des Kabels zu vermeiden.
3. Führen Sie beim Einsetzen der Unterputzdose die Versorgungs- und Kommunikationsleitungen (Ethernet, KNX) durch verschiedene Löcher der Unterputzdose, um mögliche Störungen zu vermeiden.
4. Nutzen Sie während des Verspachtelns der Kanten die Schablone als Spritzschutz.



### 6.2.2 Einbau in eine Hohlwand



1. Stellen Sie eine Ausparung von H x B: 194 x 252 mm in der Wand her. Nutzen Sie dazu die mitgelieferte Schablone. Die Unterputzdose muss später bündig mit der Wand sein.
2. Verkleben oder verschrauben Sie die beiden mitgelieferten Holzklötze in der Hohlwand.
3. Drücken Sie je nach Kabellage die kreisförmigen Bleche oben oder unten aus der Dose heraus und setzen Sie die mitgelieferten Würgenippel ein, um eine Beschädigung des Kabels zu vermeiden.
4. Führen Sie beim Einsetzen der Unterputzdose die Versorgungs- und Kommunikationsleitungen (Ethernet, KNX) durch verschiedene Löcher der Unterputzdose, um mögliche Störungen zu vermeiden.
5. Verschrauben Sie die Unterputzdose mit vier Schrauben an den Seiten mit den Holzklötzen in der Hohlwand.
6. Nutzen Sie während des Verspachtelns der Kanten die Schablone als Spritzschutz.

### 6.3 Spannungsquelle montieren



#### Warnung

#### Elektrischen Schlag beim Berühren spannungsführender Teile verhindern!

- Schalten Sie vor Arbeiten am Gerät alle zugehörigen Leitungsschutzschalter frei.
- Decken Sie spannungsführende Teile in der Umgebung ab.

#### 6.3.1 Spannungsquelle für die Hutschiene vorbereiten (empfohlen)

- Verwenden Sie eine Spannungsquelle folgender Spezifikation:
  - 24 V DC, 2,5 A für den Schaltschrank, Artikelnummer: PNX12-10010
- Verbinden Sie die Kabeladern des Netzteils mit der im Lieferumfang enthaltenen steckbare Schraubklemme. Beachten Sie dabei die Polung.

#### 6.3.2 Nutzung eines Netzteils in der Unterputzdose

Vor allem beim Austausch eines fremden Gerätes gegen das Controlmini ist oft bereits eine Spannungsquelle in der Unterputzdose vorhanden. Das heißt, dass sich Netzspannung und

Kleinspannung in einem gemeinsamen Gehäuse befinden. Bei falschem Anschluss können auch Teile, die normalerweise nur Kleinspannung führen, ungewollt Netzspannung führen.



## Warnung

### Berühren von gefährlichen Spannungen im Fehlerfall verhindern!

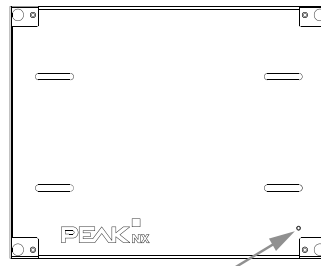
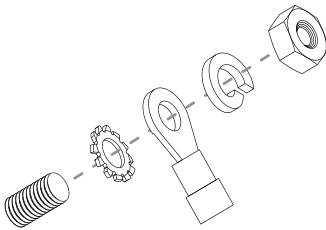
- Die Installation darf nur durch Elektrofachkräfte erfolgen!
- Prüfen Sie vor den Arbeiten auf Spannungsfreiheit!
- Führen Sie Kleinspannungsadern so, dass diese keinen Netzspannungsstrom führen können.

1. Legen Sie das Netzteil (PNX12-10011) in die Unterputzdose.
2. Verbinden Sie die 24 V-Seite des Netzteils mit der im Lieferumfang enthaltenen steckbaren Schraubklemme. Beachten Sie dabei die Polung.
3. Verbinden Sie die Netzleitung mit der 230 V-Seite des Netzteils.

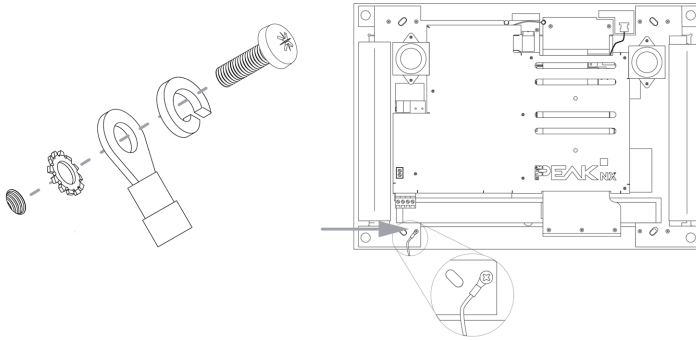


#### 4. Erdung

- Bei der Verwendung eines Netzteils in der **Unterputzdose des Controlminis:**
- Schließen Sie die Erdung in der Unterputzdose an. Nutzen Sie dazu das mitgelieferte Erdungsset:



- Bei der Verwendung eines Netzteils in **einer fremden Unterputzdose:**
- Schließen Sie die Erdung an das Panel an. Nutzen Sie dazu das mitgelieferte Erdungsset:



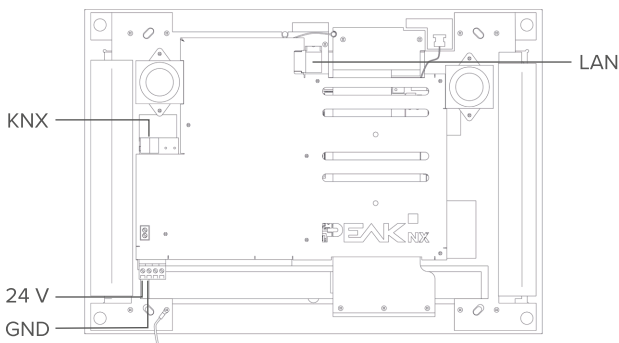
## 6.4 Panel anschließen und montieren

### Vorbereitung

- Legen Sie die im Lieferumfang enthaltenen Schrauben (M3x12) für die Befestigung des Panels in Griffweite.
- Beachten Sie zu den Anschlüssen die Hinweise des Kapitels 3.7 *Hinweise zu den Anschlüssen des Panels*.

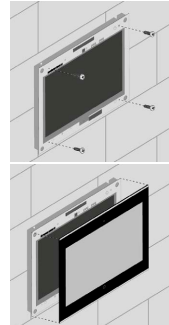
### Anschluss des Panels

5. Schließen Sie die Ethernet-Leitung an das Panel (D1) an.
6. Schieben Sie die KNX-Leitung mit den Farben Rot (+) und Schwarz (-) in die KNX-Anschlussklemme (D2), siehe Beschriftung auf dem Panel.
7. Schieben Sie den präparierten 24 V-Anschlussstecker in die passenden Anschlüsse im Panel (D6 und D7). Beachten Sie dabei die Polung.



### Panel montieren

8. Befestigen Sie das Panel mit den beiliegenden Senkkopfschrauben (M3x12, 4 Stück) in der Unterputzdose (C3).
9. Setzen Sie das Frontglas mit den Magnethalterungen in die vorgesehenen vier Fassungen (C1) ein und führen Sie es weiter, bis es an allen vier Ecken des Rahmens anliegt.
10. Achten Sie darauf, dass die Aussparung im Rahmen für die Kamera im oberen Teil des Bildschirms positioniert ist.



## 7 Erstinbetriebnahme und Bedienung



### Achtung

#### Schäden am Panel durch zu frühe Inbetriebnahme vermeiden!

- Beachten Sie die klimatischen Bedingungen am Installationsort.
- Vor dem Einschalten des montierten Gerätes muss sich das Gerät an die klimatischen Gegebenheiten am Installationsort angepasst haben.
- Temperatur- und Luftfeuchteunterschiede können zu Schäden am Gerät führen.

ⓘ  **Tipp:** Wir empfehlen Ihnen, nach der Inbetriebnahme und Einrichtung des Panels mit dem optional erhältlichen Recovery-Stick von PEAKnx eine Sicherung zu erstellen. Weitere Instruktionen finden Sie in der entsprechenden Kurzanleitung.



### Achtung

#### Vermeiden Sie Beschädigungen des Frontglas und des Displays!

- Die berührungsempfindliche Oberfläche kann leicht beschädigt werden! Das Panel nicht mit scharfen oder spitzen Gegenständen, sondern nur mit den Fingern oder einem Touchpen bedienen.

### 7.1 Controlmini ein- und ausschalten

ⓘ  **Hinweis:** Im Auslieferungszustand meldet sich das Panel automatisch mit dem Benutzer-namen Controlmini ohne Passwort an. Nach dem Login können in den Windows-Einstellungen jederzeit weitere Benutzer hinzugefügt oder weitere Einstellungen geändert werden.

### Einschalten

- Frontglas abnehmen: Dazu mit beiden Händen seitlich an das Frontglas fassen und dieses vorsichtig vom Panel nach vorne wegziehen (Magnethalterung).
- Der Ein/Aus-Taster (C2) ist nun zugänglich.
- Ein/Aus-Taster drücken. Das Betriebssystem fährt hoch.

### Ausschalten

- Im Windows-Startbildschirm auf das Windows-Logo tippen und das Ein/Aus-Symbol anwählen. Dort die Option „Herunterfahren“ wählen.

---

**! Hinweis:** Im normalen Betriebsfall ist ein Ausschalten des Controlminis nicht notwendig.

---

### 7.2 Tastatureingabe aktivieren

Zur automatischen Anzeige der Tastatur, wenn in ein Texteingabefeld getippt wird, gehen Sie wie folgt vor:

- Wischen Sie von rechts in den Bildschirm und wählen Sie „Alle Einstellungen“.
- Wählen Sie „Geräte“ > „Eingabe“.
- Haken Sie unter „Bildschirmtastatur“ den letzten Punkt an: „Bildschirmtastatur anzeigen, wenn kein Tablet-Modus aktiviert und keine Tastatur angeschlossen ist.“

### Um das Tastatursymbol in der Taskleiste anzuzeigen:

- Machen Sie einen Rechtsklick auf die Taskleiste und wählen Sie „Bildschirmtastatur anzeigen (Schaltfläche)“.

### 7.3 Einrichtung der Visualisierung

Nach der Inbetriebnahme richten Sie die Visualisierung ein, wie in der beiliegenden Kurzanleitung beschrieben. Es wird davon ausgegangen, dass alle KNX-Aktoren bereits über die ETS parametrisiert wurden. Das passende KNX-Projekt wird danach in *YOUVI Configuration > Projekte* hochgeladen. Führen Sie am Ende des Prozesses eine Sicherung Ihrer eingerichteten Visualisierung durch.

---

**! Hinweis:** Beachten Sie zur *YOUVI-Installation* besonders die *YOUVI-Kurzanleitung* und die *Angaben zur KNX-Projekt-Vorbereitung*, um das automatische Einlesen des Projektes zu ermöglichen. Diese Kurzanleitung ist im Lieferumfang.

---

## 8 Wartung

### 8.1 Touchscreen reinigen

Durch die Reinigung der Touchoberfläche verhindern Sie, dass Fingerabdrücke oder Staub die Touchfunktion beeinträchtigen.



## Achtung

### Schäden an Frontglas und Display vermeiden!

- Keine scharfen Reinigungsmittel, Scheuermilch, Säuren oder organische Lösungsmittel verwenden. Zum Reinigen keine scharfen Gegenstände verwenden.
- Keine Feuchtigkeit in das Gerät eindringen lassen. Reiniger nicht direkt auf die Touchscreen-Oberfläche sprühen.

### Frontglas aus der Magnethalterung entfernen

- Fassen Sie das Frontglas mit beiden Händen seitlich an.
- Ziehen Sie es vorsichtig vom Panel nach vorne, um es zu lösen.

### Reinigungsmodus einschalten

Wenn Sie die mitgelieferte Visualisierung YOUVI verwenden, schalten Sie zum Reinigen den Reinigungsmodus ein. Dazu gehen Sie wie folgt vor:

- Wechseln Sie in der YOUVI Visu zu den Einstellungen.
- Tippen Sie links oben auf „Reinigungsmodus aktivieren“.

*Nun werden aktive Elemente für 20 Sekunden deaktiviert, damit Sie während der Reinigung nicht versehentlich Gerätewerte verstellen.*

### Touchscreen und Frontglas reinigen

- Verwenden Sie zum Reinigen Glasreiniger oder eines der mitgelieferten Tücher. Weitere Reinigungstücher erhalten Sie im PEAKnx Shop, unter [www.peaknx.com](http://www.peaknx.com).

### Frontglas anbringen

- Setzen Sie das Frontglas mit den Magnethalterungen in die vorgesehenen vier Fassungen ein und führen Sie es weiter, bis das Glas an allen vier Ecken des Touchscreens anliegt.
- Achten Sie darauf, dass die Aussparung im Rahmen für die Kamera im oberen Teil des Bildschirms positioniert ist.

## 9. Fehlerbehebung

Bitte nehmen Sie bei Problemen mit dem Controlmini keine Reparaturen selbst vor, sondern kontaktieren Sie Ihren Händler. Beim Öffnen des Gerätes erlischt der Gewährleistungsanspruch.

### 9.1 Touchscreen reagiert nicht mehr

Wenn das Controlmini nicht mehr auf eine Eingabe über den Touchscreen reagiert (kann in seltenen Fällen bei Windows-Updates auftreten), hilft meist ein Neustart des Panels, siehe Kapitel 9.1.1 *Aus- und wieder einschalten*. Wenn das Problem weiter besteht, muss das Panel vom Netz getrennt und danach wieder eingeschaltet werden, siehe Abschnitt 9.1.2 *Panel*

von der Spannungsversorgung trennen. Wenn dies das Problem nicht löst, wenden Sie sich bitte an unseren technischen Support, siehe 9.3 *Technischer Support*.

### 9.1.1 Aus- und wieder einschalten

Falls auf einen kurzen Tastendruck das Betriebssystem nicht herunterfährt, muss das Panel manuell ausgeschaltet und somit ein Neustart erzwungen werden.

---

**⚠ Hinweis:** *Beim erzwungenen Neustart gehen nicht gespeicherte Daten möglicherweise verloren.*

---

#### Erzwungener Neustart

- Halten Sie den Ein/Aus-Taster (C2) länger als 5 Sekunden gedrückt.
- Das Panel schaltet sich aus.
- Nach dem Herunterfahren das Panel 10 Sekunden ausgeschaltet lassen.
- Schalten Sie das Panel durch Betätigen des Ein/Aus-Tasters (C2) wieder ein.

### 9.1.2 Panel von der Spannungsversorgung trennen

Sollte das Problem nicht durch einen Neustart des Panels behoben werden können, müssen Sie das Panel von der Spannungsversorgung trennen.

- Schalten Sie das Panel über Ihren Sicherungskasten für mindestens eine Minute stromfrei.

### 9.2 Windows hat nicht behebbare Probleme

Sollte die Windows-Benutzeroberfläche nicht behebbare Probleme aufweisen, kann das Betriebssystem in den Grundzustand versetzt werden.

---

**⚠ Hinweis:** *Die Wiederherstellung kann bis zu 30 Minuten dauern. Während dieser Zeit ist das Panel nicht zur Gebäudesteuerung nutzbar.*

---

Jedes Controlmini wird mit einem Image zur Wiederherstellung der Software auf Stand der Auslieferung ausgestattet. Um das Panel in diesen Zustand zurückzusetzen gehen Sie wie folgt vor:

---

**⚠ Hinweis:** *Es wird empfohlen vor der Wiederherstellung des Werkzustandes ein Backup des YOUVI Servers in YOUVI Configuration > Allgemein > Allgemein und ein Backup in der YOUVI Visualisierung > YOUVI Einstellungen zu erstellen. Speichern Sie das Backup auf einem separaten Datenträger ab.*

---

- Geben Sie im Tabletmodus in das Windows-Suchfeld „Wieder“ ein und wählen Sie die „Wiederherstellungsoptionen“.
- Wählen Sie den Button „Jetzt neu starten“ unter „Erweiterter Start“.
- Sie werden in das Menü zum erweiterten Start umgeleitet.
- Wählen Sie „Problembehandlung“ aus.

- Wählen Sie „PEAKnx Werksimage“ aus.
- Der Werkszustand wird hergestellt.

### 9.3 Technischer Support

Sollten Probleme mit Ihrem ControlMini auftreten, kontaktieren Sie bitte unser PEAKnx Support Team:

- Mail: [support@peaknx.com](mailto:support@peaknx.com)
- Support Ticket erstellen: [support.peaknx.com](https://support.peaknx.com)
- Tel.: +49-6151-279 1825

## 10 Technische Daten

Versorgung	
Spezifikation des Netzteils	24 V DC; 2,5 A
Anschlussklemme, Leiterquerschnitt	starr: 0,14 mm <sup>2</sup> - 1,5 mm <sup>2</sup> flexibel mit Aderendhülse ohne Kunststoffhülse: 0,25 mm <sup>2</sup> - 1,5 mm <sup>2</sup>
Leistungsaufnahme	Betrieb (Leerlauf): 10 W Betrieb (Volllast): 15 W Serverbetrieb ohne LCD: 5 W
Computersystem	
Prozessor	Intel Quad-Core, lüfterlose Kühlung durch Konvektion
Arbeitsspeicher	4 GB
Festplatte	eMMC mit 64 GB ; Speichererweiterung durch MicroSD möglich
Betriebssystem	Windows 10 IoT Enterprise LTSC
Anschlüsse	
USB	2 x USB 2.0 (Frontanschluss) 1 x USB 3.2 Gen1
Ethernet	100 Mbit-Ethernet-Anschluss, geeigneter Standard für Verkabelung: CAT5e
Externer Bildschirm	1 x Mini HDMI



<b>Anschlüsse</b>	
Feldbus	KNX
Versorgungsklemmen	24 V DC GND

<b>Anzeige</b>	
Typ	TFT-Vollfarbbildschirm, LED Hintergrundbeleuchtet
Größe (Diagonale)	11,6 Zoll
Auflösung	1920 x 1080 Pixel
Touch-Technik	Projiziert-kapazitiver Touch (PCAP)

<b>Peripherie</b>	
Lautsprecher	Breitband, Stereo
Mikrofon	Raumcharakteristik
Webcam	HD-Qualität
WLAN	WiFi 2,4GHz IEEE 802.11b/g/n
Bluetooth	4.0

<b>Maße und Gewicht</b>	
Größe Computer mit Panel	297 x 210 x 22,5 mm
Größe Frontglas	297 x 210 x 0,7 mm
Gewicht Computer mit Panel	1720 g
Gewicht Frontglas	116 g

<b>Umgebung</b>	
Umgebungstemperatur	0 bis +35 °C
Temperatur für Lagerung und Transport	-20 bis +60 °C
Schutzart (DIN EN 60529)	IP20
Erfüllte Richtlinien und Normen	
- DIN EN 55024; DIN EN 61000-4-3, DIN EN 55011; DIN EN 300 328 V2.1.1 - EU Richtlinie 2011/65/EU + 2015/863/EU (RoHS 2)	

## Änderungen vorbehalten

Inhaltliche Änderungen in dieser Dokumentation, die dem technischen Fortschritt dienen, werden ohne vorherige Ankündigung vorgenommen. Diese Dokumentation wurde mit viel Sorgfalt erstellt und wird in regelmäßigen Abständen überarbeitet. Dennoch können wir nicht für die vollständige Fehlerfreiheit garantieren. Alle uns bekannten Fehler werden in neuen Auflagen beseitigt. Für Hinweise auf Fehler in dieser Dokumentation sind wir jederzeit dankbar.

## Konformität

Die Konformität wird durch Anbringung des CE-Zeichens bestätigt. Berücksichtigte Normen können dem Kapitel *10 Technische Daten* entnommen werden.

Die vollständige Konformitätserklärung ist auf der folgenden Seite zu finden.

## Entsorgungshinweis

Das Altgerät nicht im Hausmüll entsorgen!

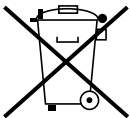
Beachten Sie die EU-Richtlinie 2012/19/EU zur umweltgerechten Entsorgung gebrauchter Elektro-/Elektronik-Altgeräte.

Elektro-/Elektronik-Altgeräte können:

- gefährliche Stoffe enthalten, die für die Gesundheit und die Umwelt schädlich sind.
- wertvolle Stoffe enthalten, die der Wiederverwendung zugeführt werden sollen.

Daher nicht im Hausmüll entsorgen.

Elektro-/Elektronik-Altgeräte können kostenfrei zur umweltgerechten Entsorgung an öffentliche Sammelstellen zurückgegeben werden.



# EU Declaration of Conformity



This declaration applies to the following product:

Product name: **Controlmini**


Item number(s): **PNX-002-A18-00017**

Manufacturer: DOGAWIST Investment GmbH

Otto-Roehm-Strasse 69

64293 Darmstadt

Germany

 We declare under our sole responsibility that the mentioned product is in conformity with the following directives and the affiliated harmonized standards:

**EU Directive 2011/65/EU (RoHS 2) + 2015/863/EU (amended list of restricted substances)**

**Electromagnetic Compatibility**

- DIN EN 55024; VDE0878-24:2016-05
- DIN EN 61000-4-3:2011-04; VDE 0847-4-3:2011-04
- DIN EN 55011; VDE 0875-11:2018-05

**RED**

- DIN EN 300 328 V2.1.1

Darmstadt, 25 August 2020

A handwritten signature in blue ink, appearing to read "Uwe Wilhelm".

Uwe Wilhelm, Managing Director

## Über PEAKnx

Als Hersteller von innovativen Hard- und Softwarekomponenten entwickelt PEAKnx Produkte für eine zukunftssichere Gebäudeautomation. Zum Beispiel individuelle Front-End-Panels inklusive Visualisierung, die alle Informationen eines intelligenten Gebäudes an einem zentralen Punkt zur Verfügung stellen. Dabei wird großen Wert auf die Langlebigkeit der Produkte und das qualitative Zusammenspiel von Design und Funktionalität gelegt.

Als neuester Geschäftsbereich der PEAK-Firmengruppe mit Sitz in Darmstadt greift PEAKnx auf mehr als 25 Jahre Erfahrung im Hard- und Softwarebereich zurück. Durch ein breit aufgestelltes Netzwerk an zertifizierten Partnern bietet PEAKnx darüber hinaus auch die dazugehörigen Dienstleistungen – von der Beratung bis hin zur Installation und Realisierung von Automatisierungsprojekten. Ziel ist es, die Haus- und Gebäudeautomation durch innovative Lösungen komfortabel, kostensparend und zukunftssicher zu machen.

[www.peaknx.com](http://www.peaknx.com)